



Bobcat®

CARREGADEIRAS COMPACTAS

S450



One Tough Animal™

COMPACTA, CONFORTO E CONTROLE

Imagine a aclamada cabine das carregadeiras série 500 nesta máquina compacta. Pela primeira vez em sua classe, conforto e tecnologia de máquina grande são fabricados em uma compacta: para maior espaço, conforto e controle do operador.

- Novo desenho da cabine avançada proporciona maior visibilidade e segurança.
- A maior porta de cabine nesse tamanho de máquina.
- HVAC e cabine pressurizada pela primeira vez em uma máquina desse tamanho.



Desempenho e controle

- Sistemas hidráulico e de transmissão redesenhados para maior produtividade.
- Novo desenho do braço de elevação para curva de elevação mais plana e uso de dois cilindros de inclinação.
- Controles por Joystick Seleccionáveis opcionais possuem joysticks montados no assento do operador para maior controle e conforto. E mais, opcional de 2 velocidades para deslocamento mais rápido.



Tempo produtivo

- Nova estrutura e braço de elevação para maior durabilidade em aplicações de serviço pesado.
- Para-choque traseiro integrado se estende além da estrutura para proteger a porta traseira.
- Filtro de óleo hidráulico longa-vida prolonga os intervalos de manutenção.
- Tensor automático da correia de transmissão.



Facilidade de Manutenção

Melhorias em componentes-chave de manutenção:

- Acesso à bateria e caixa de fusíveis.
- Acesso e tampa do filtro de ar.
- Nível e filtros do tanque hidráulico.
- Pacote de arrefecimento de fácil limpeza.
- Pontos de engraxamento simplificados.



S450 — ESPECIFICAÇÕES

CLASSIFICAÇÃO DA MÁQUINA	S450iT4 ¹	S450T2 ²
Capacidade nominal de operação (Bobcat)	608,0 kg	608,0 kg
Carga de tombamento	1215,0 kg	1215,0 kg
Capacidade da bomba	64,0 L/min	64,0 L/min
Alívio do sistema nos engates rápidos	23,0 MPa	22,4 a 23,1 MPa
Velocidade máx. de deslocamento (faixa alta - opcional)	14,8 km/h	14,8 km/h
Velocidade máx. de deslocamento (faixa baixa)	11,4 km/h	11,4 km/h

1. T14 - modelo Interim Classe 4 / 2. T2 - modelo Classe 2

MOTOR

Marca / modelo	Kubota / V2403-M-D1-E3	Kubota / V2203-M-DI-E2B-BC-3
Combustível	Diesel	Diesel
Arrefecimento	Líquido	Líquido
Potência	36,4 kW a 2700,0 RPM	36,4 kW a 2800,0 RPM
Torque (SAE J1995)	158,6 Nm a 1600,0 RPM	150,0 Nm a 1700,0 RPM
Número de cilindros	4	4
Deslocamento	2196,0 cm ³	2196,0 cm ³
Tanque de combustível	54,5 L	54,5 L

PESOS

Peso operacional	2240,0 kg
Peso para transporte	2052,0 kg

CONTROLES

Direção do veículo	Direção e velocidade controladas por duas alavancas manuais
Sistema hidráulico da carregadeira – elevação e inclinação	Controladas por pedais separados ou Sistema de controle avançado (ACS) ou Controles por joystick selecionáveis (SJC)
Auxiliares frontais (standard)	Interruptor elétrico na alavanca de comando direita

SISTEMA DE TRANSMISSÃO

Transmissão	Bombas hidrostáticas tandem infinitamente variáveis, de pistões, acionando dois motores hidrostáticos totalmente reversíveis.
-------------	---

CARACTERÍSTICAS STANDARD

- Assento com suspensão
- Velas de preaquecimento automaticamente ativadas
- Hidráulicos auxiliares: vazão variável / vazão máxima
- Estrutura Bob-Tach™
- Sistema Bobcat de Controle de Interbloqueio (BICS)
- Pneus para serviço pesado 10 x 16.5, 10 lonas
- A cabine do operador Deluxe inclui interior da cabine acolchoado, janelas laterais superior e traseira, chicote elétrico Deluxe, luz no teto e tomada de energia elétrica
- Hidráulicos auxiliares dianteiros proporcionais acionados eletricamente
- Parada automática dos sistemas do motor/hidráulico
- Instrumentação
- Suporte do braço de elevação
- Kit de redução de ruído
- Luzes de operação, dianteiras e traseiras
- Freio de estacionamento
- Cinto de segurança
- Barra do assento
- Silencioso corta fagulhas
- Certificação CE

1. Estrutura de proteção contra capotamento (ROPS) – atende às exigências das normas SAE-J1040 e ISO 3471; Estrutura de proteção contra queda de objetos (FOPS) – atende às exigências das normas SAE-J1043 e ISO 3449, Nível I

OPCIONAIS

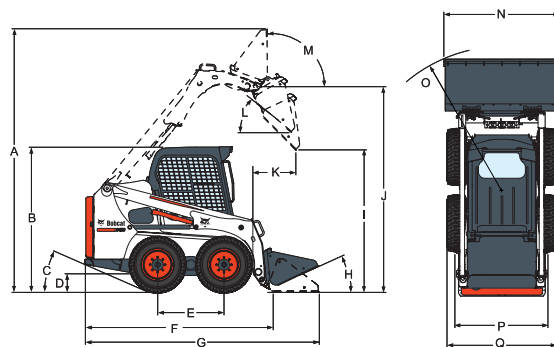
Painel de instrumentos Deluxe	Pneus 10 x 16.5, Solid Flex
Power Bob-Tach™	Sistema de Controle Avançado (ACS)
Fechamento da cabine	Controles Joystick Selecionáveis (SJC)
Fechamento da cabine com aquecimento	Assento com suspensão pneumática com cinto de segurança de 2 pontos
Fechamento da cabine com HVAC	Rádio
Posicionamento hidráulico da caçamba (inclui interruptor LIGA/DESLIGA)	Luz estroboscópica
Pneus para aplicação severa 10 x 16.5, 10 lonas	Alarme de ré
Pneus para aplicação severa 10 x 16.5, 12 lonas, preenchidos com poliuretano	Sinalizador

AMBIENTAL

LpA para o operador (98/37 & 474-1)	87 dB(A)
Nível de ruído LWA (Diretriz EU 2000/14/EC)	101 dB(A)
Vibração em todo o corpo (ISO 2631-1) Velocidade alta	1,29 ms ⁻²
Incerteza de vibração em todo o corpo	0,52 ms ⁻²
Vibração na mão/braço (ISO 5349-1) Velocidade alta	1,73 ms ⁻²

DIMENSÕES

Todas as dimensões em mm.



A	3558,0 mm	J	2781,0 mm
B	1976,0 mm	K	587,0 mm
C	23°	L	40°
D	214,0 mm	M	96°
E	900,0 mm	N	1575,0 mm
F	2502,0 mm	O	1940,6 mm
G	3172,0 mm	P	1221,7 mm
H	26°	Q	1490,0 mm
I	2157,0 mm		

IMPLEMENTOS

Escovas anguláveis	Fresadoras
Perfuradores	Garra para Raízes
Retrocavadeiras	Escarificadores
Garfos para fardos	Raspadores
Rompedores	Semeadeiras
Serras para mato	Caçambas esqueleto
Adaptadores de caçamba	Neve e material leve
Misturadores de concreto	Caçambas
Caçambas	-Neve e material leve
-Construção / Industrial	Sopradores de neve
Cutter Crushers	Empurradores de neve
Cavadeiras	Lâminas em V para neve
Lâminas Dozer	Colocadores de grama
Caçambas de despejo	Condicionadores de solos
Caçambas para fertilizante	Rodas sobressalentes
Segadeiras	Espalhadores
Caçambas para uso geral	Estabilizadores
Niveladoras	Vassouras
Garras industriais	Cultivadores
Aplainadoras	Tilt-Tatch
Rastelos para paisagismo	Esteiras
Equipamento a laser	Valetadeiras
Caçambas de perfil baixo	Garfos utilitários
Roçadeiras	Estrutura adaptadora
Rodas compactadoras	Rolos vibratórios
Acessórios para garfo para pallets	Kit de água
Garfos para pallets, hidráulicos	Escovas de empuxo
Garfos para pallets, standard	



Bobcat®

AP/E - DOOSAN TOWER - Euljiro 6 Ga - Jung Gu, Seoul, Korea
 NA - P.O. BOX 6000 - West Fargo, ND 58078, U.S. (www.bobcat.com)
 EMEA - Drève Richelle 167 - B-1410 Waterloo, Belgium (www.bobcat.eu)

BOB Máquinas

Rua Hipólito H. Pflieger, nº 3463 - Biguaçu - SC - CEP: 88160-000
 FONE/FAX: (48) 3243-1300 - www.bobmaquinas.com.br

BOB Máquinas